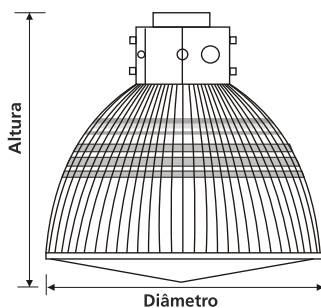
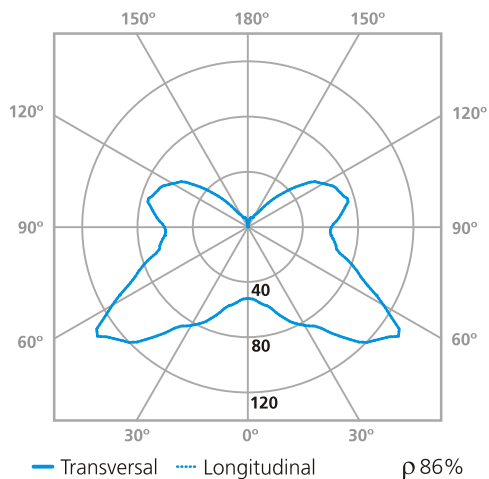


LVM 093 LC



Curva de Distribuição Luminosa (cd/1000 lm)



Especificações

Tipo
Luminária pendente.

Corpo
Alumínio injetado com design para dissipação de calor, pintura eletrostática na cor branca. Incluso gancho para fixação em perfilado.

Refletor
Prismático transparente em policarbonato, com estabilização para raios UV. Sistema ótico ajustável para obtenção de abertura de fecho conforme a necessidade.

Protetor
Lente cônica prismática transparente em policarbonato, com estabilização para raios UV. Aro em aço inoxidável com mola para fixação no refrator.

Porta-lâmpada
E40, em cerâmica.

Tipo de lâmpada
Vapor de Alta Pressão Ovóide de Sódio (SHP) ou Metálico (HSI).

Aplicações

Locais amplos com pé-direito alto e que necessite de iluminação direta e indireta, ou no plano vertical:

- Indústrias em geral
- Supermercados
- Galpões de exposição
- Oficinas
- Concessionárias de veículos
- Depósitos
- Hangares

Detalhes Técnicos (mm)

Cód. de Ordem	Tipo de Lâmpada	Diâmetro	Altura
LVM093LC	1 x HSI / SHP Ovóide 250 / 400W	580	680

Obs.: Disponibilidade de montagem com reator, consulte nosso Depto. Comercial.

Luminárias por Área

Modelo	Iluminamento (lx)	Pé-direito (m)	Número de Luminárias por área			
			50m ²	70m ²	100m ²	150m ²
LVM093LC-250	300	5	4	5	6	9
	500		7	8	10	13
LVM093LC-400	300	6	3	4	5	6
	500		5	6	7	9

Fluxo luminoso total: 20.000 lm (1 x 250W) / 34.000 lm (1 x 400W) Fator de perdas luminosas: 0,80
Reflexão teto / parede / piso (%): 50 / 30 / 10 Plano de trabalho: 0,75 m

